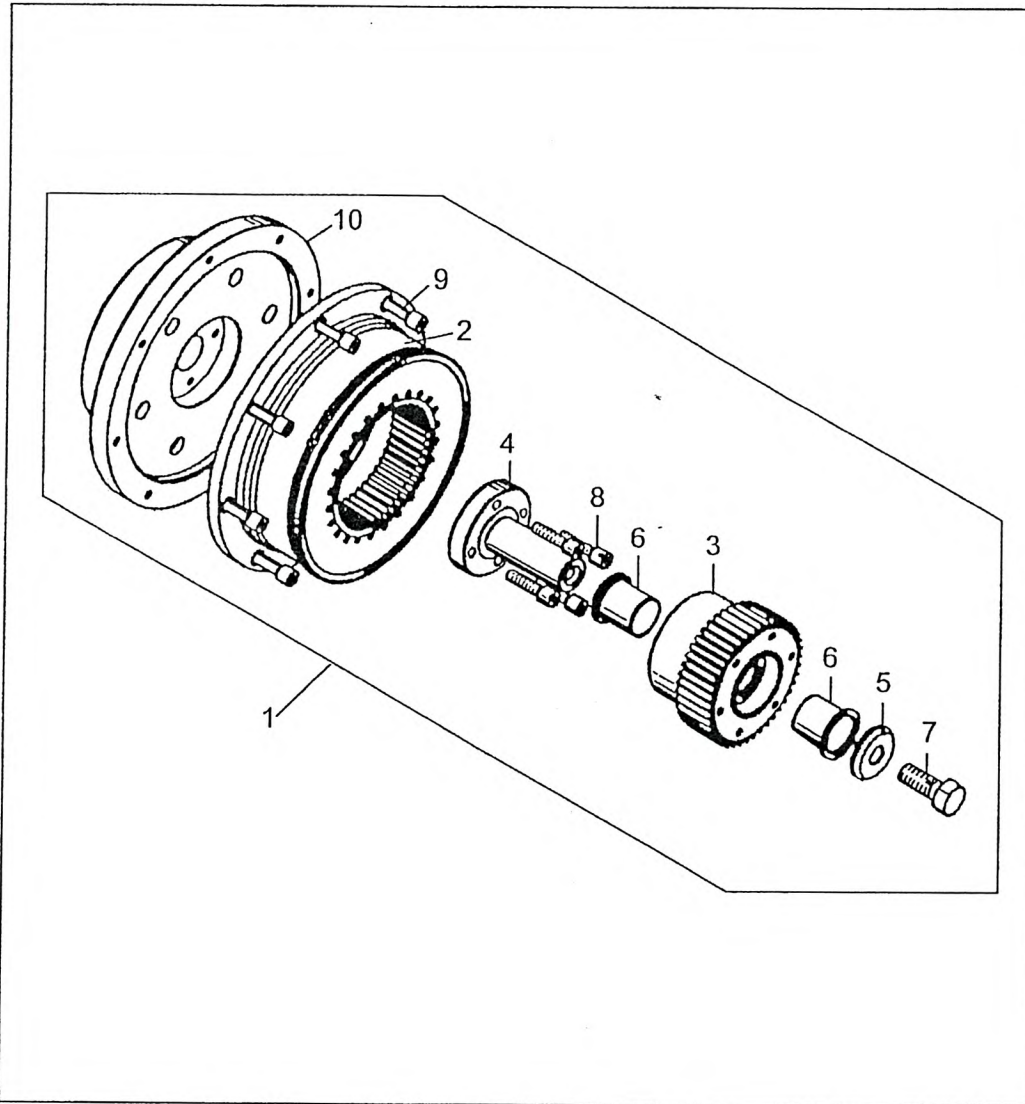


FLEXIBLE COUPLING  
KUPPLUNG  
EMBRAYAGE

997-070-06900

Figure  
Bild 7006900  
Figure

3203-02



Item Pos. Réf	Part No. Teil-Nr. Pièce No	Designation Benennung Désignation	all alle tous	Qty/assy Stck/Variante Pièce/ensemble								Figure Bild Figure
				A	B	C	D	E	F	G	H	
1	997-070-06900	FLEXIBLE COUPLING ASSY KUPPLUNG KPL EMBRAYAGE CPL	1									
2	997-073-08854	ELASTIC ELEMENT ELASTIKELEMENT ELEMENT ELASTIQUE	1									
3	997-073-08855	HUB NABE MOYEU	1									
4	997-073-08856	BEARING LAGER PALIER	1									
5	997-073-08857	DISK SCHEIBE DISQUE	1									
6	997-073-08853	BUSHING 30X34X42X26 VERBUNDBUCHSE COUSSINET COMPOSITE	2									
7	997-070-06438	HEX BOLT M16X30 6KT-SCHRAUBE VIS HEXAGONALE	1									
8	997-062-20122	SOCKET HEAD SCREW M8X25 ZYL-SCHRAUBE VIS A TETE CYL	4									
9	997-070-06153	SOCKET HEAD SCREW M8X20 ZYL-SCHRAUBE VIS A TETE CYL	8									
10	997-073-08858	INPUT FLANGE ANTRIEBSFLANSCH BRIDE DE COMMANDE	1									